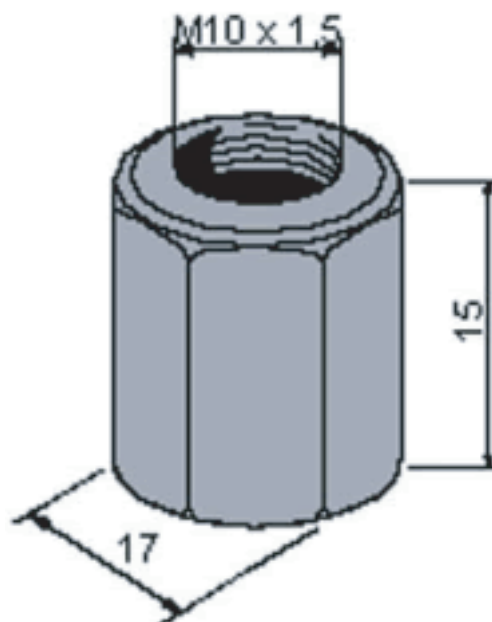


ELEMENTOS DE FIJACIÓN

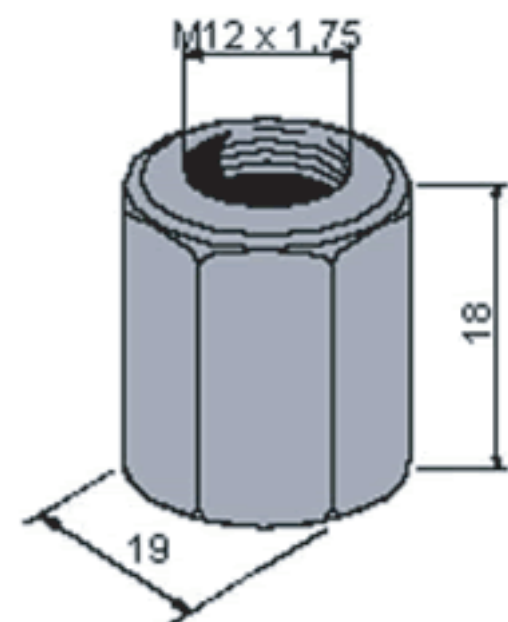
MODELO ART. 603

**TORNILLO HEXAGONAL NORMAL
DIN 6330 B**



MODELO: M10 x 1.5D
ARTICULO 603 - DIN 6330 B

Material: Acero SAE 1045.
Terminación: Zincado.
Peso: \approx 21 Grs.



MODELO: M12 x 1.5D
ARTICULO 603 - DIN 6330 B

Material: Acero SAE 1045.
Terminación: Zincado.
Peso: \approx 29 Grs.



ACEROS NORTE S.R.L

Entre Ríos 4068 - B1605DOF - Munro - Buenos Aires - Argentina.

Tel/Fax: (54 11) 4762-4780 / 4762-6794/ 4756-5632.

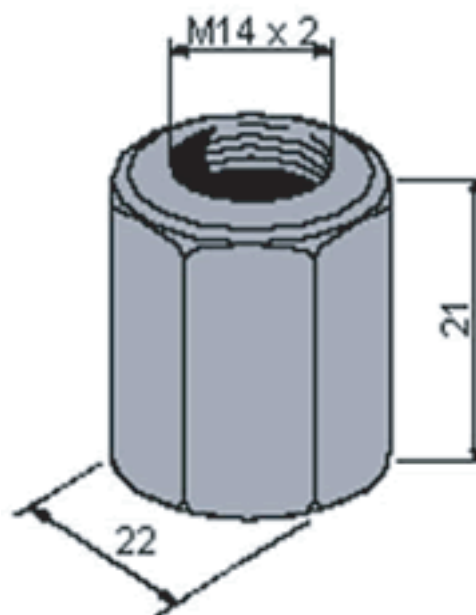
E-Mail: aie@aieclamp.com.ar

Sitio Web: www.aieclamp.com.ar

ELEMENTOS DE FIJACIÓN

MODELO ART. 603

**TORNILLO HEXAGONAL NORMAL
DIN 6330 B**

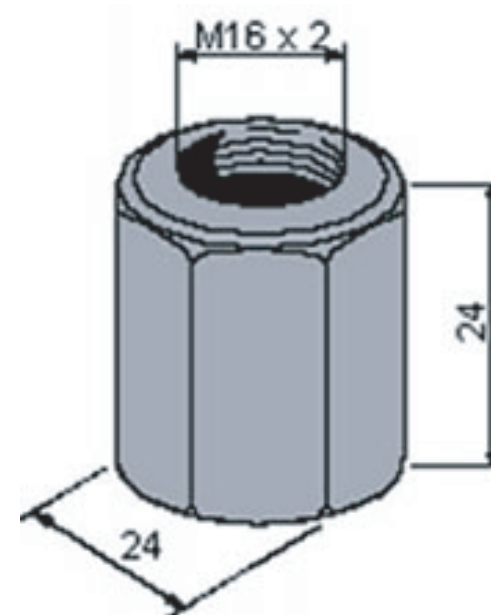


MODELO: M14 x 1.5D
ARTICULO 603 - DIN 6330 B

Material: Acero SAE 1045.

Terminación: Zincado.

Peso: \approx 48 Grs.



MODELO: M16 x 1.5D
ARTICULO 603 - DIN 6330 B

Material: Acero SAE 1045.

Terminación: Zincado.

Peso: \approx 59 Grs.

ACEROS NORTE S.R.L

Entre Ríos 4068 - B1605DOF - Munro - Buenos Aires - Argentina.

Tel/Fax: (54 11) 4762-4780 / 4762-6794 / 4756-5632.

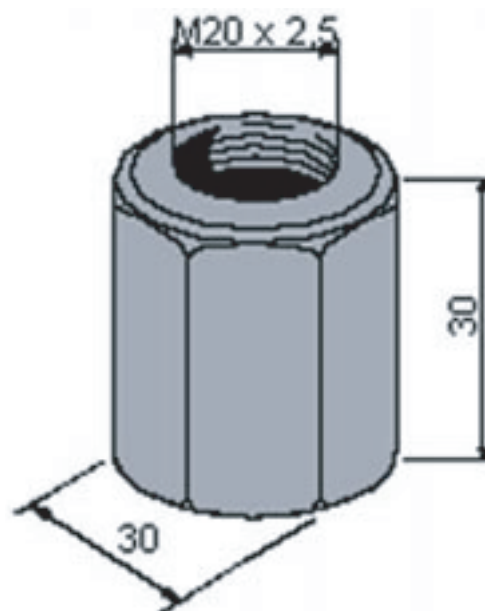
E-Mail: aie@aieclamp.com.ar

Sitio Web: www.aieclamp.com.ar

ELEMENTOS DE FIJACIÓN

MODELO ART. 603

**TORNILLO HEXAGONAL NORMAL
DIN 6330 B**

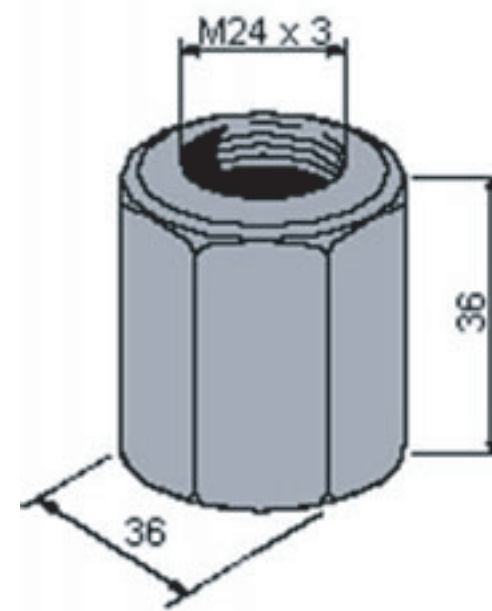


MODELO: M20 x 1.5D
ARTICULO 603 - DIN 6330 B

Material: Acero SAE 1045.

Terminación: Zincado.

Peso: \approx 115 Grs.



MODELO: M24 x 1.5D
ARTICULO 603 - DIN 6330 B

Material: Acero SAE 1045.

Terminación: Zincado.

Peso: \approx 199 Grs.

ACEROS NORTE S.R.L

Entre Ríos 4068 - B1605DOF - Munro - Buenos Aires - Argentina.

Tel/Fax: (54 11) 4762-4780 / 4762-6794 / 4756-5632.

E-Mail: aie@aieclamp.com.ar

Sitio Web: www.aieclamp.com.ar